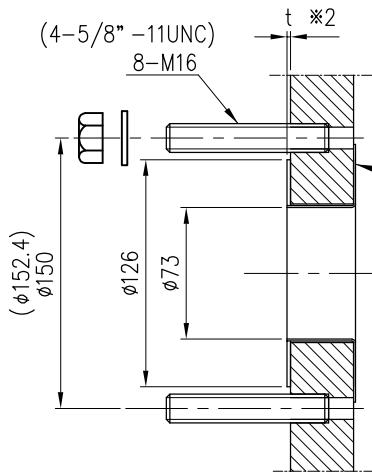
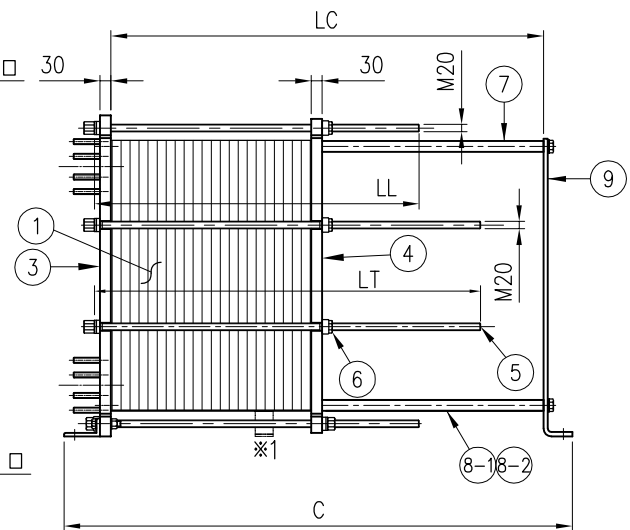
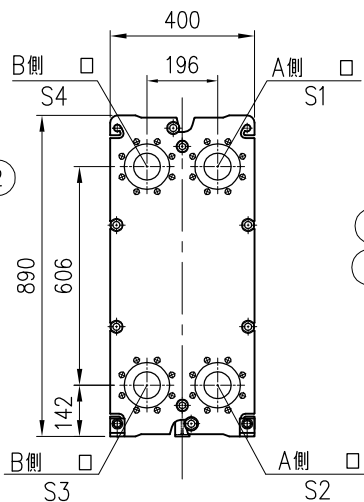




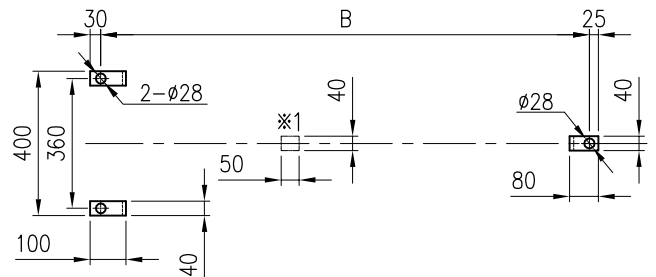
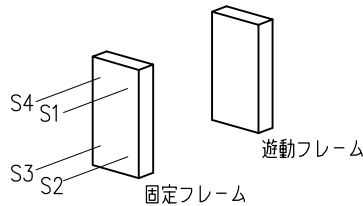
仕様番号 _____
 作成日 _____年 ____月 ____日



(ASME150 3")
 JIS10K 80A
 コネクション部詳細



コネクション位置



※1 フレームNo.8~13の場合
 ※2 t=2mm (材質チタンの場合)
 t=4mm (材質SUS316相当の場合)

高温側: 側
 低温側: 側

該当品	No.	伝熱板枚数	寸法 mm					符号	品名	材質	数量	摘要
			LC	B	C	LT	LL					
	1	15	350	505	560	350	350	1	伝熱板/ガスケット	/		
	2	16 ~ 35	550	705	760	350	350	2	コネクション		4	
	3	36 ~ 43	550	705	760	500	500	3	固定フレーム	SS400相当	1	
	4	44 ~ 57	550	705	760	500	500	4	遊動フレーム	SS400相当	1	
	5	58 ~ 72	750	905	960	500	500	5	締付ボルト	SNB7相当	6	M20
	6	73 ~ 86	750	905	960	700	700	6	締付ナット	S45C相当 (Znメッキ)	6	M20
	7	87 ~ 101	950	1105	1160	700	700	7	キャリングバー	SGD400相当 (Znメッキ)	1	
	8	102 ~ 115	950	1105	1160	900	700	8-1	ガイドバー	SGD400相当 (Znメッキ)	1	フレームNo.1~7
	9	116 ~ 137	1200	1355	1410	900	700	8-2	ガイドバー	S20C相当 (Znメッキ)	1	フレームNo.8~13
	10	138 ~ 144	1200	1355	1410	1100	900	9	支柱	SS400相当 (Znメッキ)	1	
	11	145 ~ 166	1400	1555	1610	1100	900					
	12	167 ~ 173	1400	1555	1610	1300	1100					
	13	174 ~ 195	1600	1755	1810	1300	1100					

標準塗装色: マンセル記号7.5PB3/10

付 属 品:

特記事項

アルファ・ラバル プレート式熱交換器

ALS型式 **T8-MFM** 伝熱面積 m^2

代理店

名称

アルファ・ラバル株式会社

承認 作成 ユニット番号

Edition 9004 Rev.1 (1606)