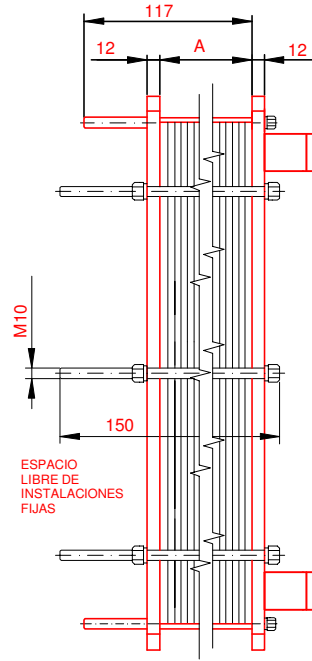
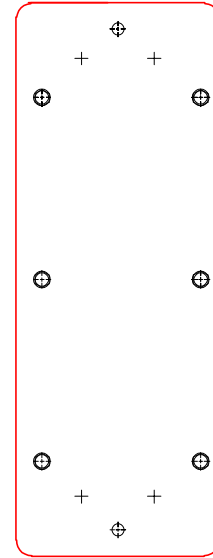
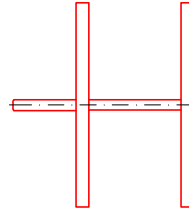


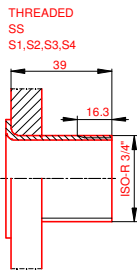
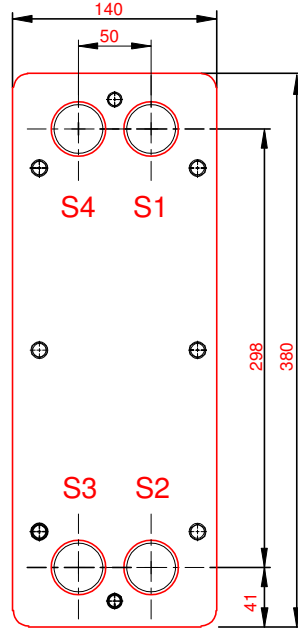
**PLACA PRESION**  
(MOVIBLE)  
SECTION A-A



ESPACIO  
LIBRE DE  
INSTALACIONES  
FIJAS



**PLACA DE BASTIDOR**  
(FIJO)



NOTAS:  
PRESION PRUEBA 6,5 bar  
PRESIÓN DISEÑO 5 bar  
TEMP. MAXIMA 85 °C  
TEMP. MIN. 0 °C

LADO 1 LADO 2  
6,5 bar 6,5 bar  
5 bar 5 bar  
85 °C 55 °C  
0 °C 0 °C

JUNTA NBRP Clip-on  
MAT. DE PLACAS ALLOY 316  
ESPESOR PLACAS 0.50 mm

PESO CON AGUA 17 kg

CAPACIDAD CALORIFICA 40 kW

DIMENSIONES EN MILÍMETROS

Do not use this drawing for foundation bolting or piping layout.

LARGO 165  
ANCHO 140  
ALTO 380


LADO	FLUIDO	F.D.G.	ENTRADA	TEMP.	SALIDA	TEMP.	CAUDAL	PERDIDA-CARGA
1	Water		S1	85.0 °C	S2	65.0 °C	1.8 m³/h	45.01 kPa
2	Water		S3	10.0 °C	S4	55.0 °C	0.8 m³/h	17.82 kPa

ORDEN INTERNA	CANERIA	DIBUJO
		40KW
AGENTE / REF.		
CLIENTE / REF.		
REALIZADO	CAT. RIESGO	
	N/A	

INTERCAMBIADOR DE CALOR DE PLACAS

# T2-BFG

ALS



ACS caldera 85-65°C HVAC

FECHA 2016-09-28

REV. Nº 0