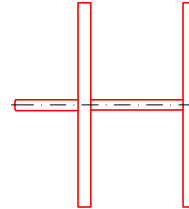
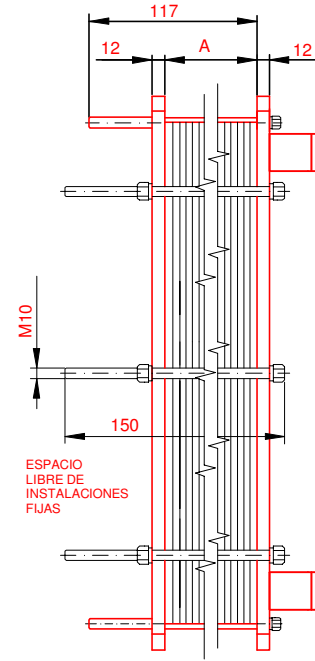
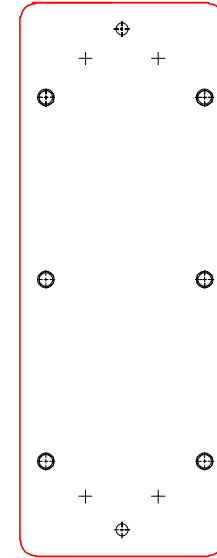
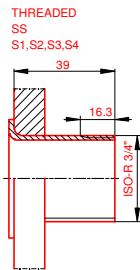
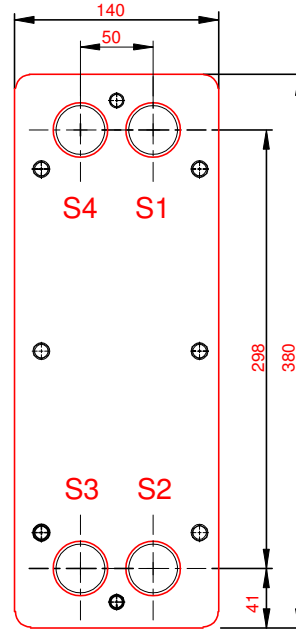


PLACA PRESION
(MOVIBLE)
SECTION A-A



PLACA DE BASTIDOR
(FIJO)



NOTAS:
 PRESION PRUEBA 6,5 bar LADO 1 6,5 bar LADO 2
 PRESIÓN DISEÑO 5 bar 5 bar
 TEMP. MAXIMA 50 °C 35 °C
 TEMP. MIN. 0 °C 0 °C

JUNTA NBRP Clip-on
 MAT. DE PLACAS ALLOY 316
 ESPESOR PLACAS 0.50 mm

PESO CON AGUA 18 kg
 CAPACIDAD CALORIFICA 30 kW

DIMENSIONES EN MILÍMETROS

Do not use this drawing for foundation bolting or piping layout.

LARGO 165
 ANCHO 140
 ALTO 380

LADO	FLUIDO	F.D.G.	ENTRADA	TEMP.	SALIDA	TEMP.	CAUDAL	PERDIDA-CARGA
1	Water		S1	50.0 °C	S2	40.0 °C	2.6 m³/h	49.42 kPa
2	Water		S3	15.0 °C	S4	32.0 °C	1.5 m³/h	26.15 kPa

INTERCAMBIADOR DE CALOR DE PLACAS



T2-BFG

PISCI Bomba 50-40°C HVAC

ORDEN INTERNA	CANERIA	DIBUJO
		30KW
AGENTE / REF.		
CLIENTE / REF.		
REALIZADO	CAT. RIESGO	
	N/A	

ALS

FECHA 2016-09-28
 REV. Nº 0