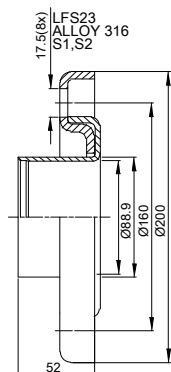
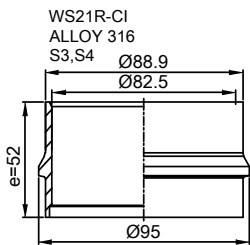
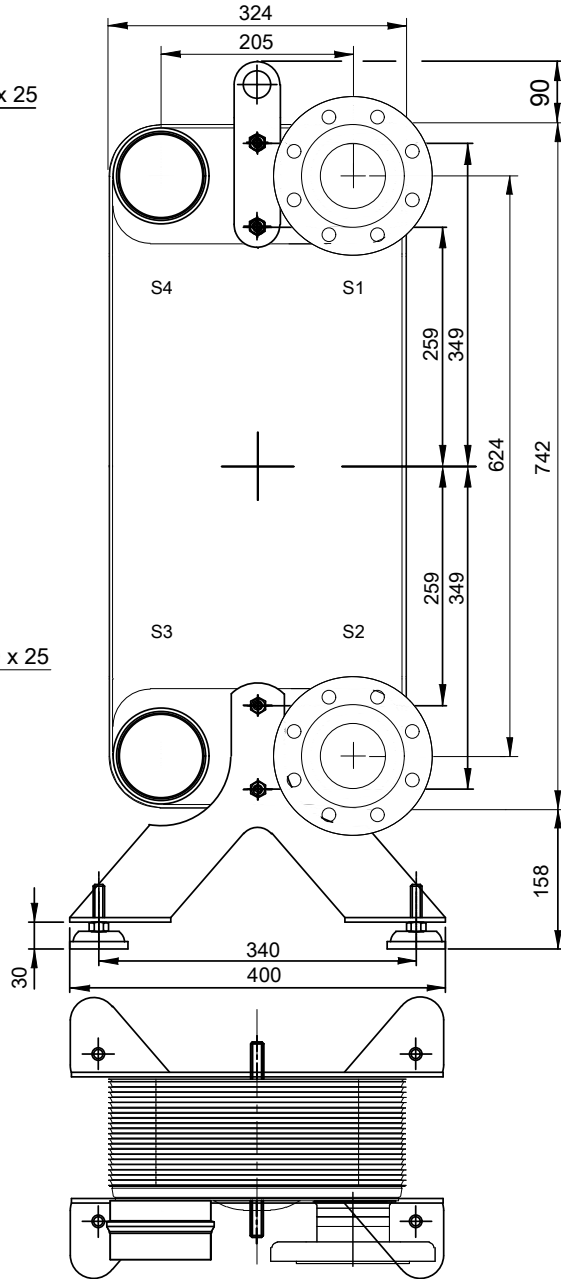
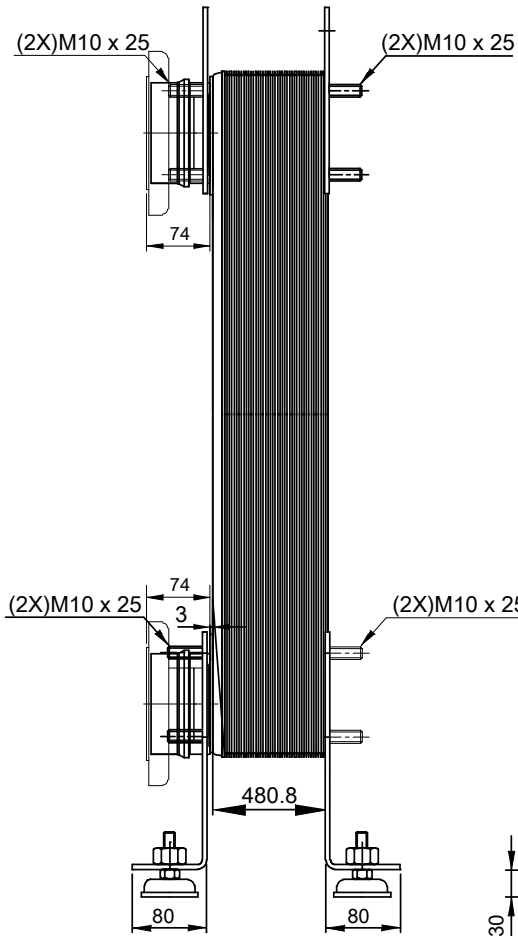


Beachten Sie, dass alle spezifischen Kundenanforderungen erst durch Alfa Laval verifiziert werden müssen.

GESTELLPLATTE



ÜBERTRAGUNGSFLÄCHE m²
 LEERGEWICHT 121.3 kg
 BETRIEBSGEWICHT kg
 PLATTENWERKSTOFF ALLOY 316
 SCHALTUNG 1*86H/1*87H

T1 T2 T3 T4 auf der Rückseite
korrespondiert mit S1 S2 S3 S4 auf der Frontseite

ALLE ABMESSUNGEN IN mm

SEITE	MEDIEN	EINTRITT TEMP. °C	AUSTRITT TEMP. °C	MASSENSTROM kg/h	DRUCKVERLUST kPa	INHALT dm ³
1	Water	°C	°C	kg/h	kPa	44.4 dm ³
2	Water	°C	°C	kg/h	kPa	43.9 dm ³

Druckbehälterverordnung

PED

CB200-174H (3287073400)

www.alfalaval.com

KUNDE / BETR.

LÄNGE 641 mm
BREITE 324 mm
HÖHE 990 mm

FIRMA / REF.

Brocks Kälte Konzept GmbH
Rönne



12.12.2018
REV 0