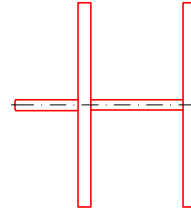
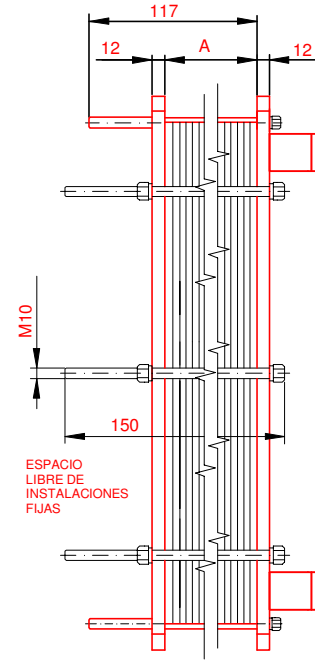
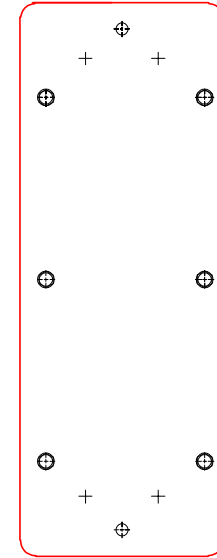
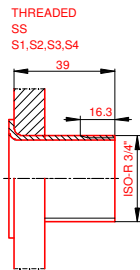
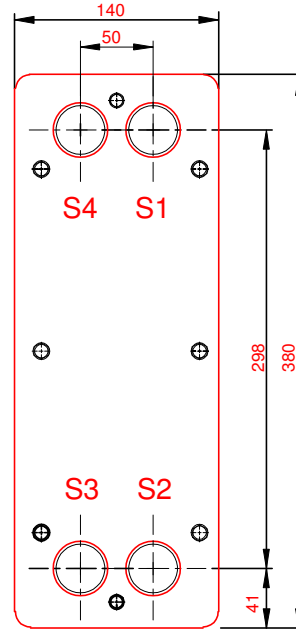


PLACA PRESION
(MOVIBLE)
SECTION A-A



PLACA DE BASTIDOR
(FIJO)



NOTAS:
 PRESION PRUEBA 6,5 bar LADO 1 LADO 2
 PRESIÓN DISEÑO 5 bar 5 bar
 TEMP. MAXIMA 85 °C 55 °C
 TEMP. MIN. 0 °C 0 °C

JUNTA NBRP Clip-on
 MAT. DE PLACAS ALLOY 316
 ESPESOR PLACAS 0.50 mm

PESO CON AGUA 18 kg

CAPACIDAD CALORIFICA 60 kW

DIMENSIONES EN MILÍMETROS

Do not use this drawing for foundation bolting or piping layout.

LARGO 165
 ANCHO 140
 ALTO 380

LADO	FLUIDO	F.D.G.	ENTRADA	TEMP.	SALIDA	TEMP.	CAUDAL	PERDIDA-CARGA
1	Water		S1	85.0 °C	S2	65.0 °C	2.7 m³/h	47.17 kPa
2	Water		S3	10.0 °C	S4	55.0 °C	1.1 m³/h	15.12 kPa

ORDEN INTERNA	CANERIA	DIBUJO
		60KW
AGENTE / REF.		
CLIENTE / REF.		
REALIZADO	CAT. RIESGO	
	N/A	

INTERCAMBIADOR DE CALOR DE PLACAS
T2-BFG
 ALS



ACS caldera 85-65°C HVAC
 FECHA 2016-09-28
 REV. Nº 0