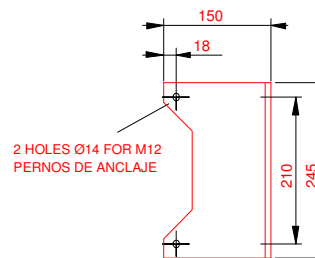
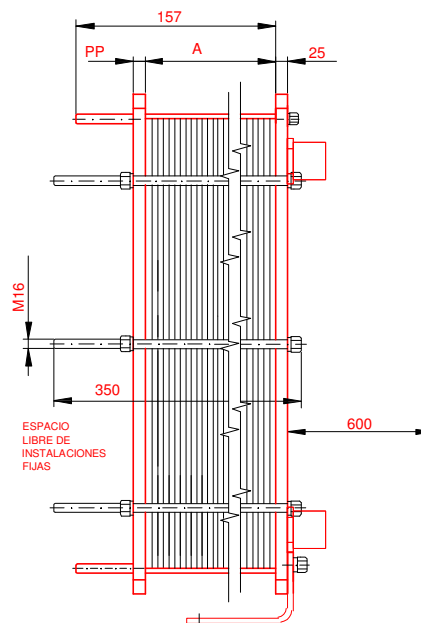
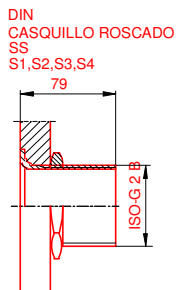
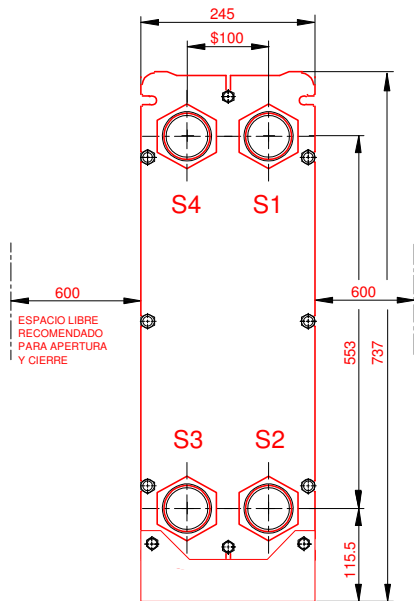


**PLACA PRESION**  
(MOVIBLE)  
SECTION A-A  
PP = 20



**PLACA DE BASTIDOR**  
(FIJO)



NOTAS:  
PRESION PRUEBA 6.5 bar LADO 1 6.5 bar LADO 2  
PRESIÓN DISEÑO 5 bar 5 bar  
TEMP. MAXIMA 55 °C 35 °C  
TEMP. MIN. 0 °C 0 °C

PESO CON AGUA 82 kg

CAPACIDAD CALORIFICA 150 kW

JUNTA NBRP Clip-on  
MAT. DE PLACAS ALLOY 316  
ESPESOR PLACAS 0.50 mm

DIMENSIONES EN MILÍMETROS

Do not use this drawing for foundation bolting or piping layout.

LARGO 256  
ANCHO 245  
ALTO 737

LADO	FLUIDO	F.D.G.	ENTRADA	TEMP.	SALIDA	TEMP.	CAUDAL	PERDIDA-CARGA
1	30.0% Prop.glycol	2	S1	55.0 °C	S2	45.0 °C	13.6 m³/h	32.72 kPa
2	Water	2	S3	15.0 °C	S4	32.0 °C	7.6 m³/h	12.54 kPa

INTERCAMBIADOR DE CALOR DE PLACAS

**T5-MFG**

PED



PISCI Solar 55-45°C HVAC 31

ORDEN INTERNA	CANERIA	DIBUJO
		150 kW
AGENTE / REF.		
CLIENTE / REF.		
REALIZADO	CAT. RIESGO	
	0	

FECHA 2016-09-28  
REV. Nº 0