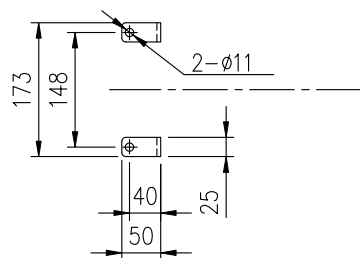
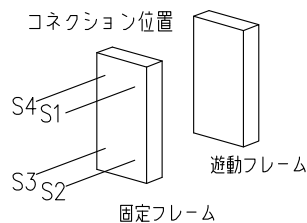
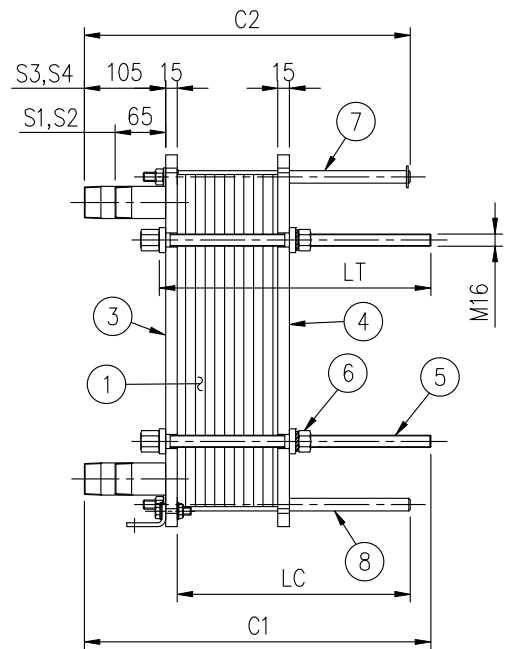
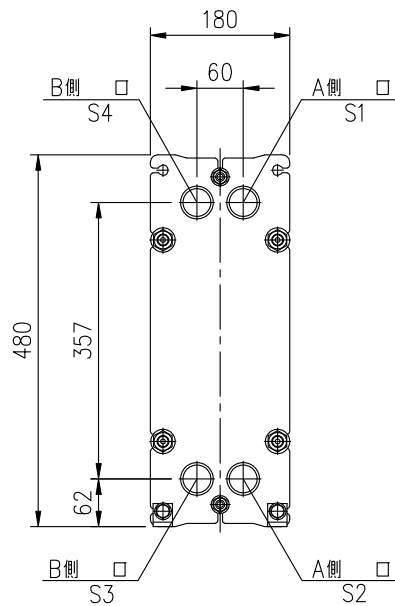
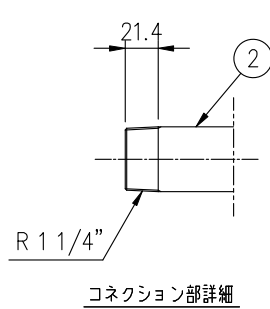




仕様番号

作成日

年 月 日



高温側: 側  
低温側: 側

| 該当品 | No. | 伝熱板枚数   | 寸 法 mm |     |     |     | 符号 | 品 名       | 材 質              | 数量 | 摘 要 |
|-----|-----|---------|--------|-----|-----|-----|----|-----------|------------------|----|-----|
|     |     |         | LC     | C1  | C2  | LT  |    |           |                  |    |     |
|     | 1   | 10 ~ 25 | 300    | 273 | 421 | 175 | 1  | 伝熱板/ガスケット | /                |    |     |
|     | 2   | 26 ~ 50 | 300    | 448 | 421 | 350 | 2  | コネクション    |                  | 4  |     |
|     |     |         |        |     |     |     | 3  | 固定フレーム    | SS400相当          | 1  |     |
|     |     |         |        |     |     |     | 4  | 遊動フレーム    | SS400相当          | 1  |     |
|     |     |         |        |     |     |     | 5  | 締付ボルト     | SNB7相当 (Znメッキ)   | 4  | M16 |
|     |     |         |        |     |     |     | 6  | 締付ナット     | S45C相当 (Znメッキ)   | 4  | M16 |
|     |     |         |        |     |     |     | 7  | キャリングバー   | SGD400相当 (Znメッキ) | 1  |     |
|     |     |         |        |     |     |     | 8  | ガイドバー     | SGD400相当 (Znメッキ) | 1  |     |

標準塗装色: マンセル記号7.5PB3/10

付 属 品:

特 記 事 項

**アルファ・ラバル プレート式熱交換器**

ALS型式 **M3-FG** 伝熱面積 m<sup>2</sup>

代 理 店

名 称

**アルファ・ラバル株式会社**

承 認

作 成

ユニット番号

Edition 3213 Rev.6 (1405)