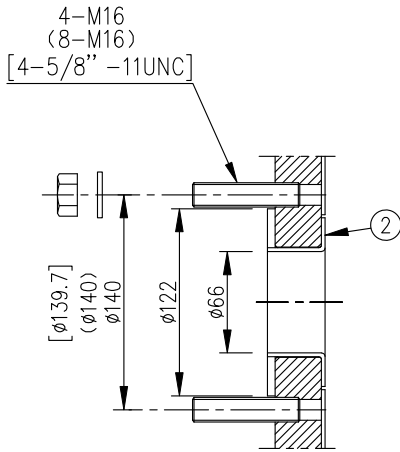


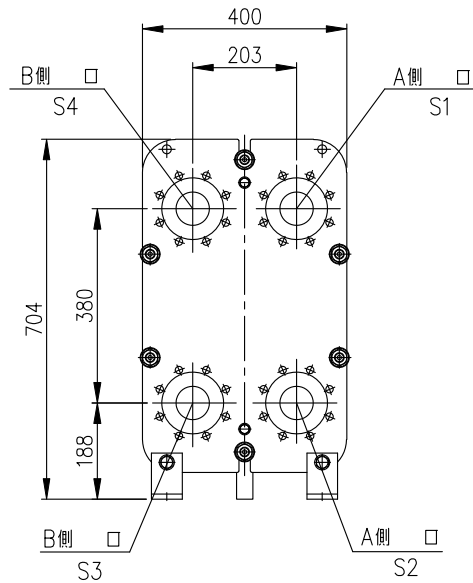


仕様番号
作成日 年 月 日

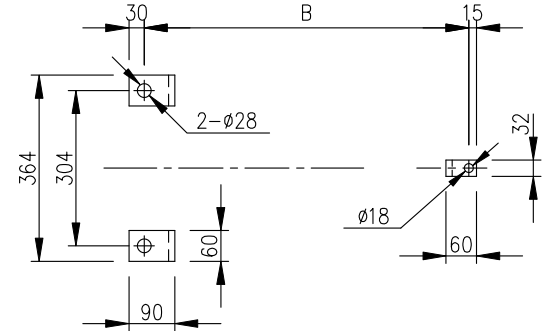
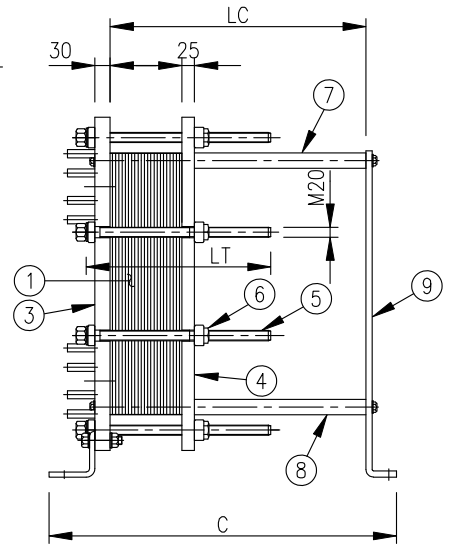
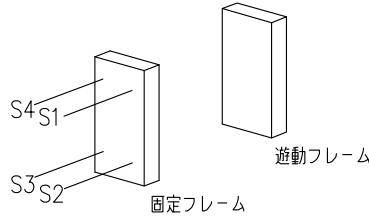


JIS10K65A
(JIS16K65A)
[ASME 150 2 1/2"]

コネクション部詳細



コネクション位置



高温側: 側
低温側: 側

該当品	No.	伝熱板枚数	寸法 mm				符号	品名	材質	数量	摘要
			LC	B	C	LT					
	1	~ 14	350	485	530	200	1	伝熱板/ガスケット	/		
	2	15 ~ 19	350	485	530	350	2	コネクション		4	
	3	20 ~ 35	500	635	680	350	3	固定フレーム	SS400相当	1	
	4	36 ~ 40	500	635	680	500	4	遊動フレーム	SS400相当	1	
	5	41 ~ 56	650	785	830	500	5	締付ボルト	SNB7相当	6	M20
	6	57 ~ 85	900	1035	1080	700	6	締付ナット	S45C相当 (Znメッキ)	6	M20
	7	86 ~ 97	900	1035	1080	900	7	キャリングバー	SGD400相当 (Znメッキ)	1	
	8	98 ~ 114	900	1035	1080	900	8	ガイドバー	SGD400相当 (Znメッキ)	1	
	9	115 ~ 142	1250	1385	1430	900	9	支柱	SS400相当 (Znメッキ)	1	

標準塗装色: マンセル記号7.5PB3/10

付 属 品:

特記事項

アルファ・ラバル プレート式熱交換器

ALS型式 TS6-MFG 伝熱面積 m²

代理店

名 称

アルファ・ラバル株式会社

承認

作成

ユニット番号

Edition 6007 Rev.6 (1210)