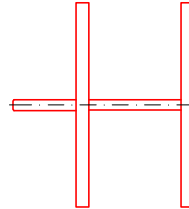
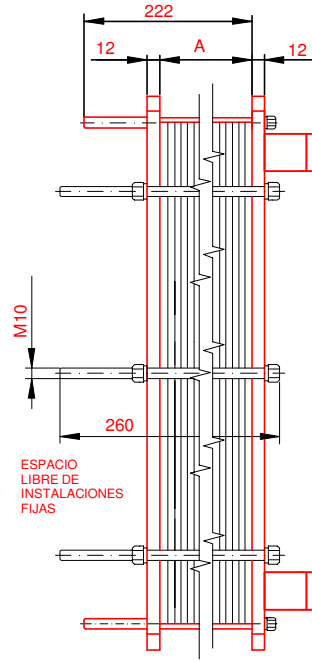
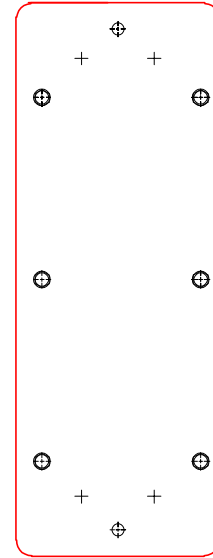
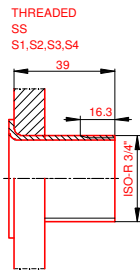
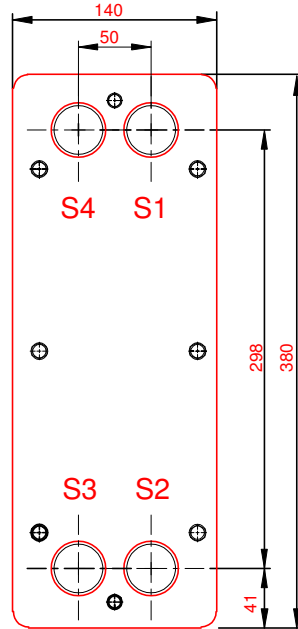


PLACA PRESION
(MOVIBLE)
SECTION A-A



PLACA DE BASTIDOR
(FIJO)



NOTAS:

LADO 1	LADO 2	JUNTA	NBRP Clip-on
6,5 bar	6,5 bar	MAT. DE PLACAS	ALLOY 316
55 °C	45 °C	ESPESOR PLACAS	0,50 mm
0 °C	0 °C		

PESO CON AGUA 23 kg

CAPACIDAD CALORIFICA 40 kW

DIMENSIONES EN MILÍMETROS

Do not use this drawing for foundation bolting or piping layout.

LARGO	275
ANCHO	140
ALTO	380


LADO	FLUIDO	F.D.G.	ENTRADA	TEMP.	SALIDA	TEMP.	CAUDAL	PERDIDA-CARGA
1	30.0% Prop.glycol		S1	55.0 °C	S2	45.0 °C	3.6 m³/h	20.46 kPa
2	Water		S3	35.0 °C	S4	45.0 °C	3.5 m³/h	18.06 kPa

ORDEN INTERNA	CANERIA	DIBUJO
		40 kW
AGENTE / REF.		
CLIENTE / REF.		
REALIZADO	CAT. RIESGO	
	N/A	

INTERCAMBIADOR DE CALOR DE PLACAS

T2-BFG

ALS



ACS Solar 55-45°C 45°C HVA

FECHA 2016-09-28

REV. 0