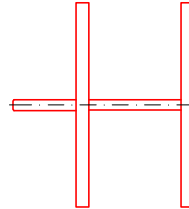
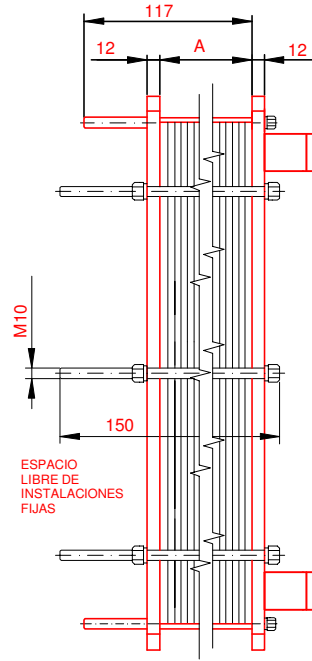
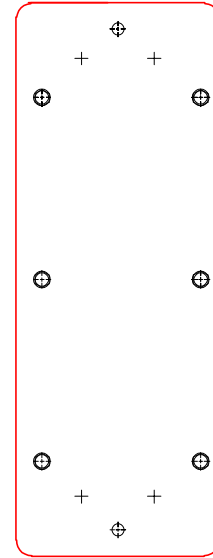
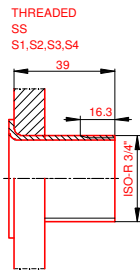
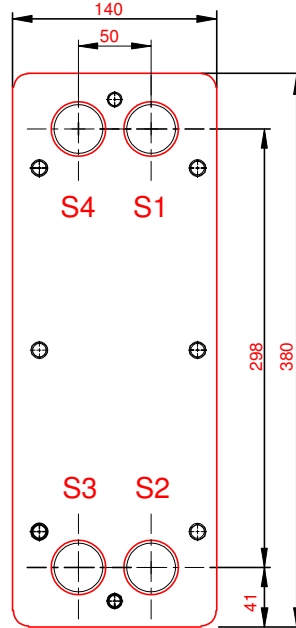


PLACA PRESION
(MOVIBLE)
SECTION A-A



PLACA DE BASTIDOR
(FIJO)



NOTAS:

LADO 1	LADO 2	JUNTA	NBRP Clip-on
6,5 bar	6,5 bar	MAT. DE PLACAS	ALLOY 316
5 bar	5 bar	ESPESOR PLACAS	0,50 mm
85 °C	55 °C		
0 °C	0 °C		

PESO CON AGUA 17 kg

CAPACIDAD CALORIFICA 20 kW

DIMENSIONES EN MILÍMETROS

Do not use this drawing for foundation bolting or piping layout.

LARGO	165
ANCHO	140
ALTO	380

LADO	FLUIDO	F.D.G.	ENTRADA	TEMP.	SALIDA	TEMP.	CAUDAL	PERDIDA-CARGA
1	Water		S1	85.0 °C	S2	65.0 °C	0.9 m³/h	43.73 kPa
2	Water		S3	10.0 °C	S4	55.0 °C	0.4 m³/h	10.30 kPa

INTERCAMBIADOR DE CALOR DE PLACAS



T2-BFG

ACS caldera 85-65°C HVAC

ORDEN INTERNA	CANERIA	DIBUJO
		20KW
AGENTE / REF.		
CLIENTE / REF.		
REALIZADO	CAT. RIESGO	
	N/A	

ALS

FECHA
2016-09-28

REV.
Nº 0