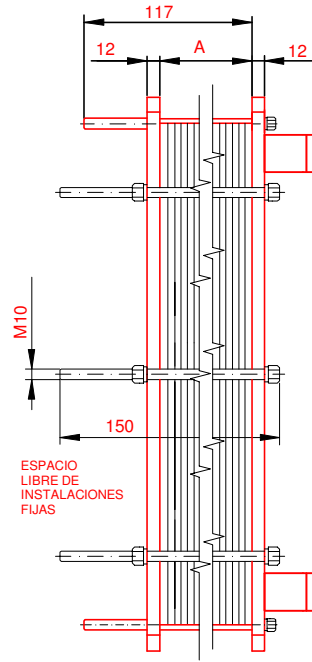
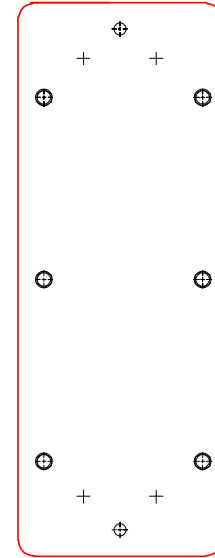
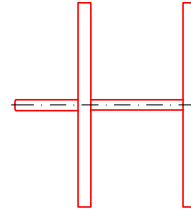


PLACA PRESION

(MOVIBLE)
SECTION A-A

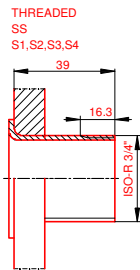
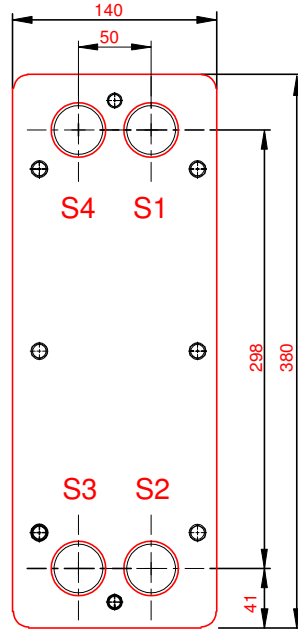


ESPACIO
LIBRE DE
INSTALACIONES
FIJAS



PLACA DE BASTIDOR

(FIJO)



NOTAS:
PRESION PRUEBA
PRESION DISEÑO
TEMP. MAXIMA
TEMP. MIN.

LADO 1 LADO 2
6,5 bar 6,5 bar
5 bar 5 bar
85 °C 55 °C
0 °C 0 °C

JUNTA NBRP Clip-on
MAT. DE PLACAS ALLOY 316
ESPESOR PLACAS 0.50 mm

PESO CON AGUA

19 kg

CAPACIDAD CALORIFICA 80 kW

DIMENSIONES EN MILÍMETROS

Do not use this drawing for foundation bolting or piping layout.

LARGO 165
ANCHO 140
ALTO 380

LADO	FLUIDO	F.D.G.	ENTRADA	TEMP.	SALIDA	TEMP.	CAUDAL	PERDIDA-CARGA
1	Water		S1	85.0 °C	S2	65.0 °C	3.6 m³/h	41.85 kPa
2	Water		S3	10.0 °C	S4	55.0 °C	1.5 m³/h	11.58 kPa

INTERCAMBIADOR DE CALOR DE PLACAS



T2-BFG

ALS

ACS caldera 85-65°C HVAC

REALIZADO

CAT. RIESGO
N/A

FECHA
2016-09-28

REV.
Nº 0

AGENTE / REF.

CANERIA

DIBUJO
80KW

CLIENTE / REF.

ORDEN INTERNA