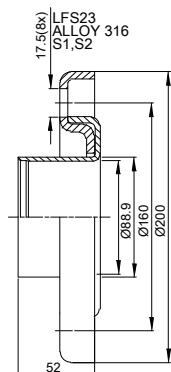
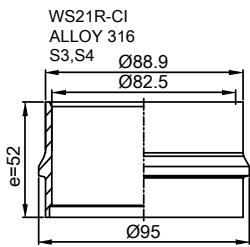
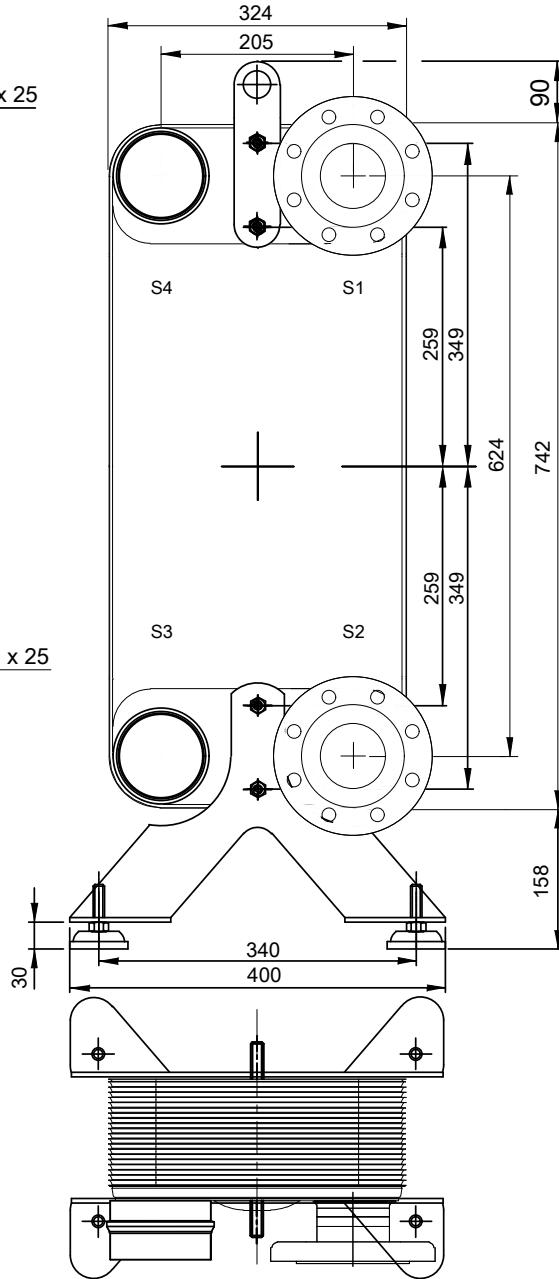
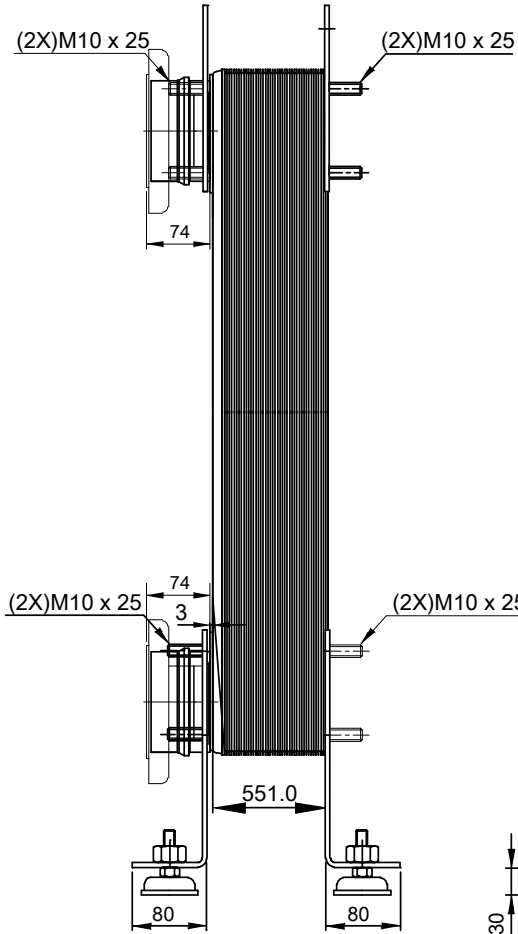


Beachten Sie, dass alle spezifischen Kundenanforderungen erst durch Alfa Laval verifiziert werden müssen.

GESTELLPLATTE



ÜBERTRAGUNGSFLÄCHE m²
 LEERGEWICHT 136.9 kg
 BETRIEBSGEWICHT kg
 PLATTENWERKSTOFF ALLOY 316
 SCHALTUNG 1*99H/1*100H

T1 T2 T3 T4 auf der Rückseite
korrespondiert mit S1 S2 S3 S4 auf der Frontseite

ALLE ABMESSUNGEN IN mm

SEITE	MEDIEN	EINTRITT TEMP. °C	AUSTRITT S2 S4	TEMP. °C	MASSENSTROM kg/h	DRUCKVERLUST kPa	INHALT 51.0 dm ³ 50.5 dm ³
1	Water	°C	S2	°C	kg/h	kPa	51.0 dm ³
2	Water	°C	S4	°C	kg/h	kPa	50.5 dm ³

Druckbehälterverordnung

PED

CB200-200H (3287073401)

www.alfalaval.com

KUNDE / BETR.

LÄNGE 711 mm
BREITE 324 mm
HÖHE 990 mm

FIRMA / REF.

Brocks Kälte Konzept GmbH
Rönne



12.12.2018
REV 0