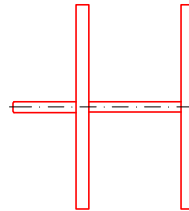
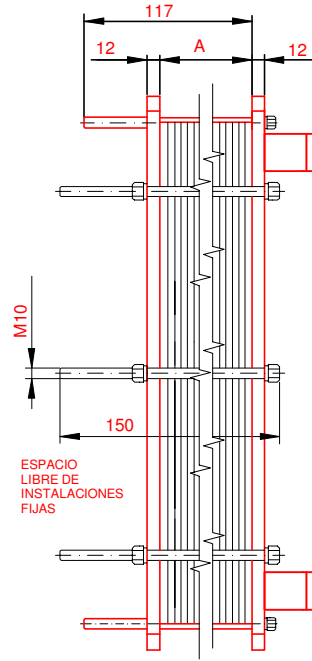
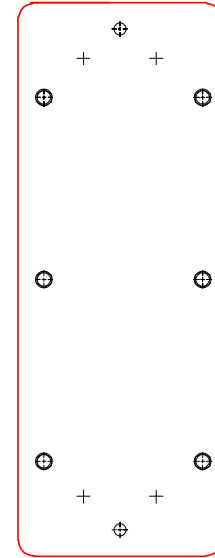


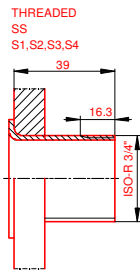
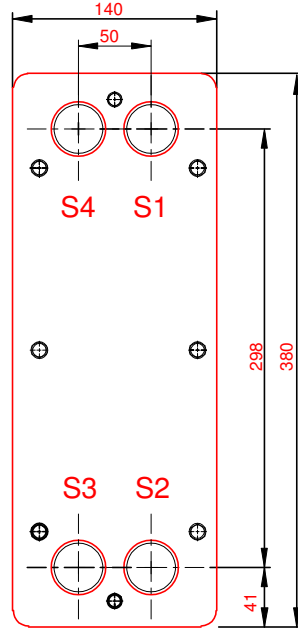
**PLACA PRESION**

(MOVIBLE)  
SECTION A-A



**PLACA DE BASTIDOR**

(FIJO)



NOTAS:  
 PRESION PRUEBA 6,5 bar  
 PRESION DISEÑO 5 bar  
 TEMP. MAXIMA 85 °C  
 TEMP. MIN. 0 °C

LADO 1 LADO 2  
 JUNTA NBRP Clip-on  
 MAT. DE PLACAS ALLOY 316  
 ESPESOR PLACAS 0.50 mm

PESO CON AGUA 20 kg

CAPACIDAD CALORIFICA 100 kW

DIMENSIONES EN MILÍMETROS

Do not use this drawing for foundation bolting or piping layout.

LARGO 165  
 ANCHO 140  
 ALTO 380

| LADO | FLUIDO | F.D.G. | ENTRADA | TEMP.   | SALIDA | TEMP.   | CAUDAL   | PERDIDA-CARGA |
|------|--------|--------|---------|---------|--------|---------|----------|---------------|
| 1    | Water  |        | S1      | 85.0 °C | S2     | 65.0 °C | 4.4 m³/h | 47.59 kPa     |
| 2    | Water  |        | S3      | 10.0 °C | S4     | 55.0 °C | 1.9 m³/h | 12.40 kPa     |

|                |             |        |
|----------------|-------------|--------|
| ORDEN INTERNA  | CANERIA     | DIBUJO |
|                |             | 100kW  |
| AGENTE / REF.  |             |        |
| CLIENTE / REF. |             |        |
| REALIZADO      | CAT. RIESGO |        |
|                | N/A         |        |

INTERCAMBIADOR DE CALOR DE PLACAS

# T2-BFG

ALS

ACS caldera 85-65°C HVAC

FECHA 2016-09-28

REV. Nº 0