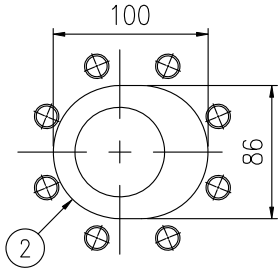
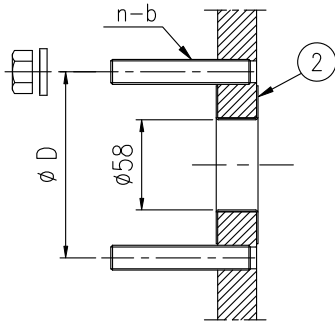




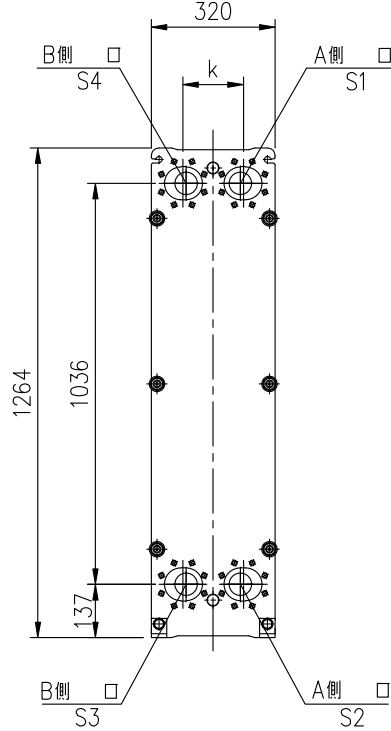
※ フレームNo.9~12の場合
 ※※ フレームNo.4,6,8,10,12の場合

仕様番号	
作成日	年 月 日

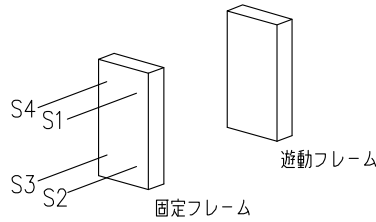


コネクション部詳細

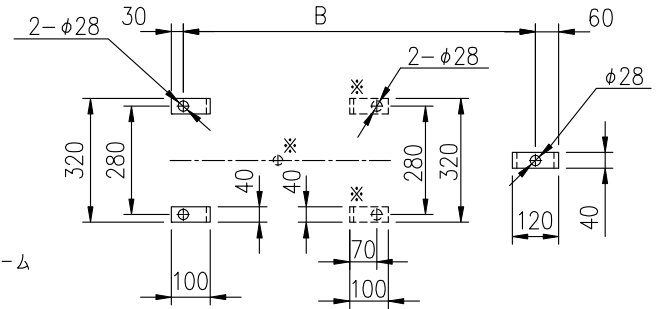
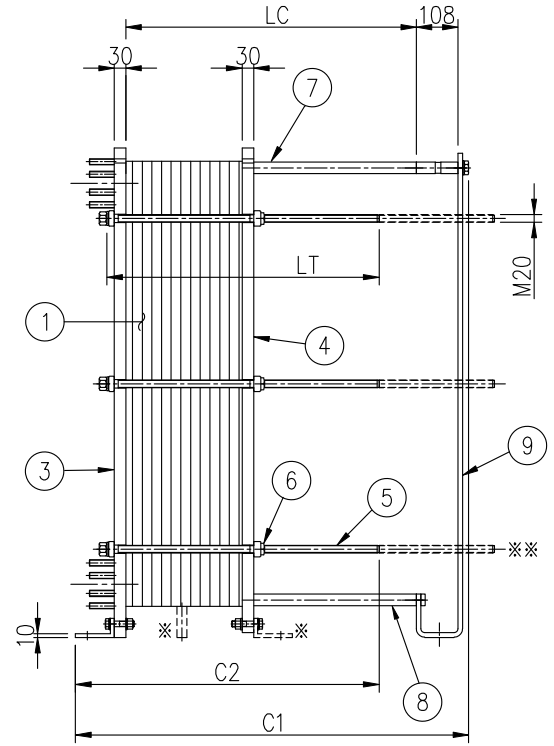
	k	n	b	D
JIS10K 50A	156	4	M16	120
JIS16K 50A	156	8	M16	120
ASME150 2"	154	4	5/8"-11UNC	120.6



コネクション位置



高温側: 側
 低温側: 側



該当品 No.	伝熱板枚数	寸法 mm					符号	品名	材質	数量	摘要
		LC	B	C1	C2	LT					
1	20 ~ 21	350	510	616	290	200	1	伝熱板/ガスケット	/		
2	22 ~ 54	350	510	616	440	350	2	コネクション		4	
3	55 ~ 87	350	510	616	590	500	3	固定フレーム	SS400相当	1	
4	88	350	510	616	790	700	4	遊動フレーム	SS400相当	1	
5	89 ~ 132	550	710	816	790	700	5	締付ボルト	SNB7相当	6	M20
6	133	550	710	816	990	900	6	締付ナット	S45C相当(Znメッキ)	6	M20
7	134 ~ 176	750	910	1016	990	900	7	キャリングバー	SGD400相当(Znメッキ)	1	
8	177	750	910	1016	1190	1100	8	ガイドバー	SGD400相当(Znメッキ)	1	
9	178 ~ 221	950	1110	1216	1190	1100	9	支柱	SS400相当(Znメッキ)	1	
10	222	950	1110	1216	1390	1300	標準塗装色: マンセル記号7.5PB3/10				
11	223 ~ 265	1200	1360	1466	1390	1300	付 属 品:				
12	266 ~ 277	1200	1360	1466	1590	1500					

特記事項

アルファ・ラバル プレート式熱交換器

ALS型式 TL6-BFG 伝熱面積 m²

代理店

名称

アルファ・ラバル株式会社

承認 作成 ユニット番号

Edition 7803 Rev.10 (1401)