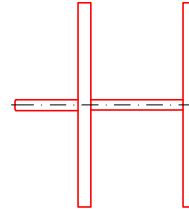
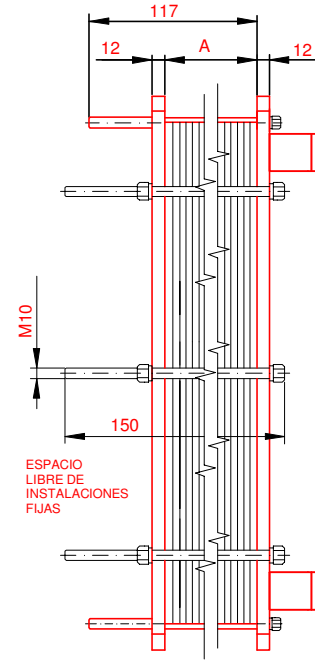
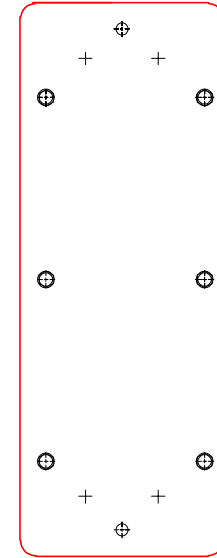
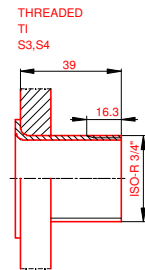
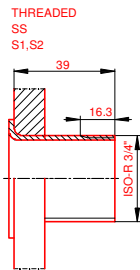
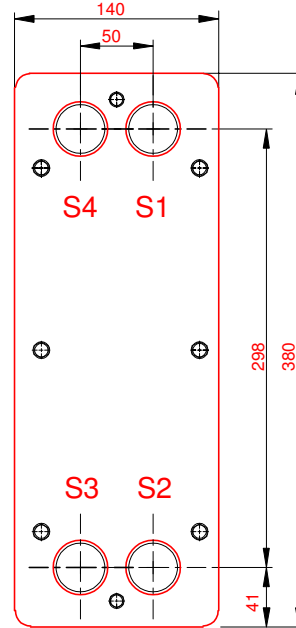


PLACA PRESION
(MOVIBLE)
SECTION A-A



PLACA DE BASTIDOR
(FIJO)



NOTAS:
 PRESION PRUEBA 6,5 bar LADO 1 LADO 2 6,5 bar
 PRESIÓN DISEÑO 5 bar 5 bar
 TEMP. MAXIMA 50 °C 35 °C
 TEMP. MIN. 0 °C 0 °C

PESO CON AGUA 17 kg

CAPACIDAD CALORIFICA 30 kW

JUNTA NBRP Clip-on
 MAT. DE PLACAS TI
 ESPESOR PLACAS 0.50 mm

DIMENSIONES EN MILÍMETROS

Do not use this drawing for foundation bolting or piping layout.

LARGO	165
ANCHO	140
ALTO	380

LADO	FLUIDO	F.D.G.	ENTRADA	TEMP.	SALIDA	TEMP.	CAUDAL	PERDIDA-CARGA
1	Water		S1	50.0 °C	S2	40.0 °C	2.6 m³/h	49.43 kPa
2	Water		S3	15.0 °C	S4	32.0 °C	1.5 m³/h	26.14 kPa

ORDEN INTERNA	CANERIA	DIBUJO
		30KW
AGENTE / REF.		
CLIENTE / REF.		
REALIZADO	CAT. RIESGO	
	N/A	

INTERCAMBIADOR DE CALOR DE PLACAS

T2-BFG

ALS

PISCI Bomba 50-40°C HVAC

FECHA 2016-09-28

REV. 0