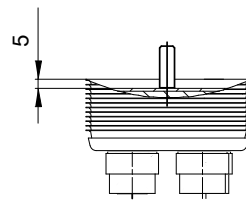
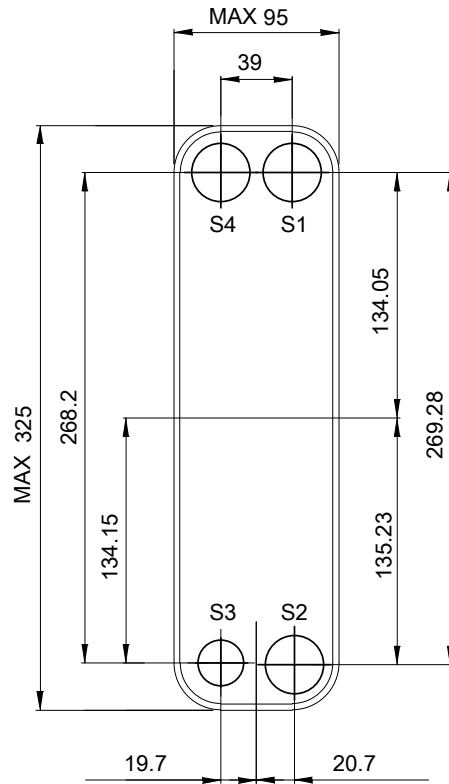
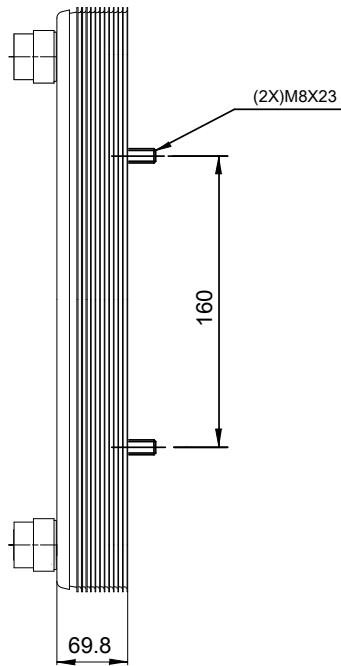
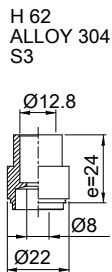
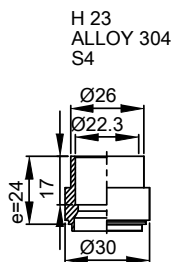
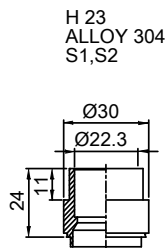


Beachten Sie, dass alle spezifischen Kundenanforderungen erst durch Alfa Laval verifiziert werden müssen.



Gestellplatte ist um 1,2 mm am Anschluss S4 vertieft
 Pressureplate is depressed 1,2 mm / even number of channel plates at connections T4 / uneven number of channel plates at connections T1.
 T1 T2 T3 T4 auf der Rückseite
 korrespondiert mit S1 S2 S3 S4 auf der Frontseite

ÜBERTRAGUNGSFLÄCHE m²
 LEERGEWICHT 4.6 kg
 BETRIEBSGEWICHT kg
 PLATTENWERKSTOFF ALLOY 316
 SCHALTUNG 1*19H/1*20H

ALLE ABMESSUNGEN IN mm

SEITE	MEDIEN	EINTRITT TEMP. °C	AUSTRITT TEMP. °C	MASSENSTROM kg/h	DRUCKVERLUST kPa	INHALT 0.6 dm ³
1	Water	S1	S2	kg/h	kPa	0.6 dm ³
2	R134a	S3	S4	kg/h	kPa	0.5 dm ³

Druckbehälterverordnung PED

ACH-30EQ-40H-F (3288154174)

www.alfalaval.com

KUNDE / BETR.

LÄNGE 113 mm
 BREITE 95 mm
 HÖHE 325 mm

FIRMA / REF.

Brocks Kälte Konzept GmbH
 Rönne

12.12.2018
 REV 0