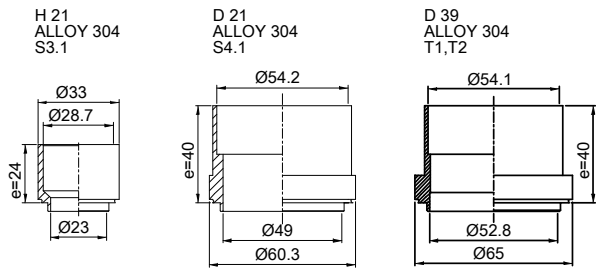
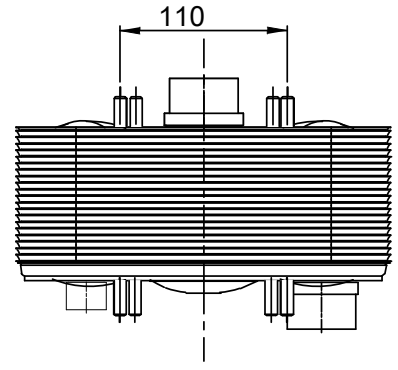
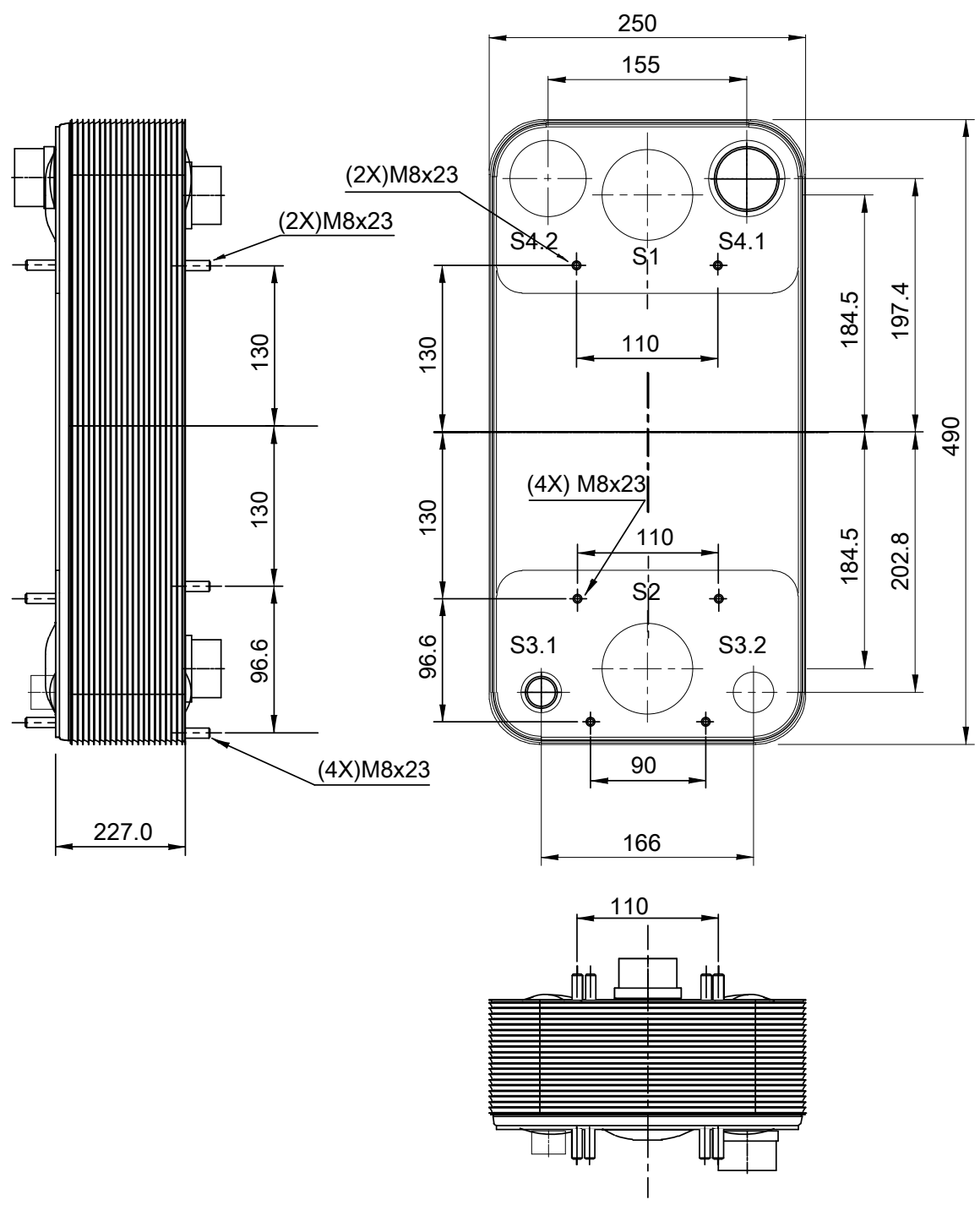


Beachten Sie, dass alle spezifischen Kundenanforderungen erst durch Alfa Laval verifiziert werden müssen.
 T3.2 T4.1 T4.2 auf der Rückseite
 korrespondiert mit S1 S2 S3.1 S3.2 S4.1 S4.2 auf der Frontseite



ÜBERTRAGUNGSFLÄCHE m²
 LEERGEWICHT 44.7 kg
 BETRIEBSGEWICHT kg
 PLATTENWERKSTOFF ALLOY 316

SCHALTUNG 1*49HR/1*50HB



ALLE ABMESSUNGEN IN mm

SEITE	MEDIEN	EINTRITT TEMP.	AUSTRITT	TEMP.	MASSENSTROM	DRUCKVERLUST	INHALT
1	Water	T1 °C	T2	°C	kg/h	kPa	7.8 dm ³
2	R134a	S3.1 °C	S4.1	°C	kg/h	kPa	9.8/0.0 dm ³

Druckbehälterverordnung PED

ACH-230EQ-100H-F (3287075511)

www.alfalaval.com

KUNDE / BETR.

LÄNGE 303 mm
 BREITE 250 mm
 HÖHE 490 mm

FIRMA / REF.

Brocks Kälte Konzept GmbH
 Rönne



12.12.2018
 REV 0