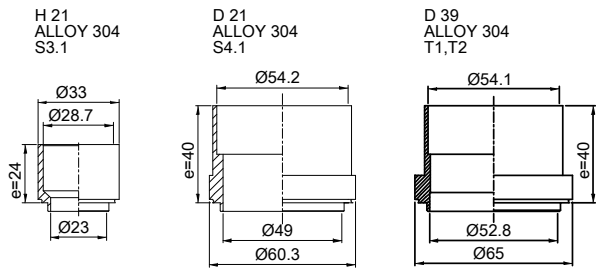
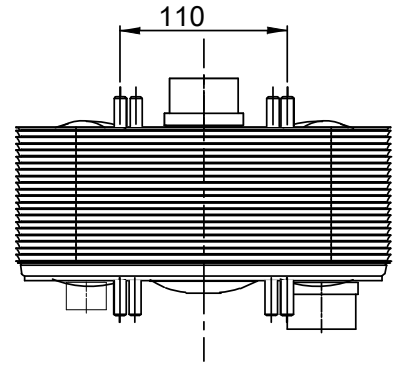
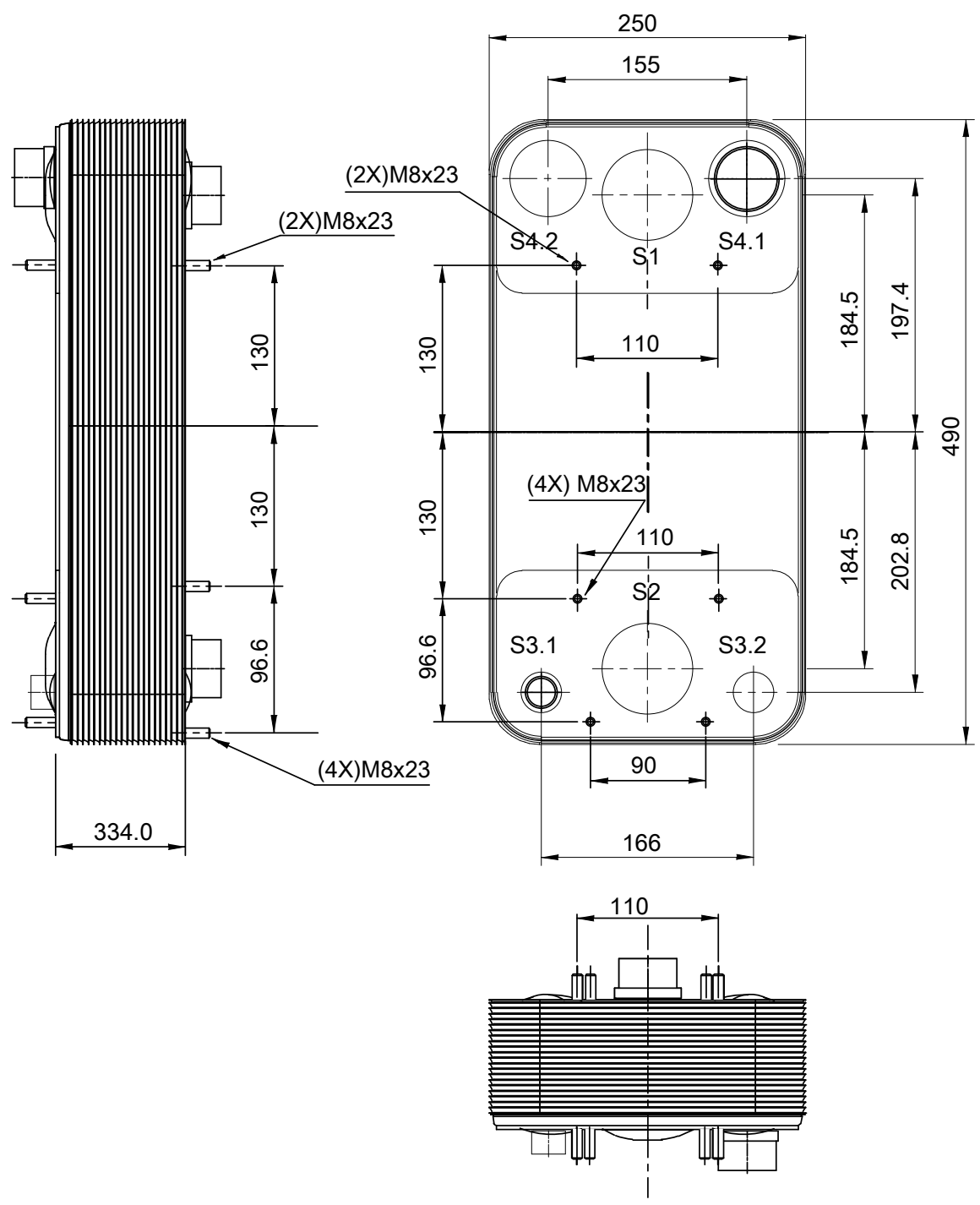


Beachten Sie, dass alle spezifischen Kundenanforderungen erst durch Alfa Laval verifiziert werden müssen. T3.2 T4.1 T4.2 auf der Rückseite korrespondiert mit S1 S2 S3.1 S3.2 S4.1 S4.2 auf der Frontseite



ÜBERTRAGUNGSFLÄCHE m²
LEERGEWICHT 64.6 kg
BETRIEBSGEWICHT kg
PLATTENWERKSTOFF ALLOY 316

SCHALTUNG 1*74HR/1*75HB



ALLE ABMESSUNGEN IN mm

SEITE	MEDIEN	EINTRITT TEMP. °C	AUSTRITT TEMP. °C	MASSENSTROM kg/h	DRUCKVERLUST kPa	INHALT dm ³
1	Water	T1	T2	kg/h	kPa	11.7 dm ³
2	R134a	S3.1	S4.1	kg/h	kPa	14.8/0.0 dm ³

Druckbehälterverordnung PED
ACH-230EQ-150H-F (3287075513)



www.alfalaval.com

KUNDE / BETR.

FIRMA / REF.
Brocks Kälte Konzept GmbH
Rönne

LÄNGE 410 mm
BREITE 250 mm
HÖHE 490 mm



12.12.2018
REV 0