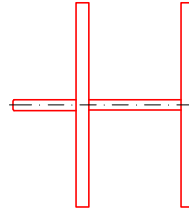
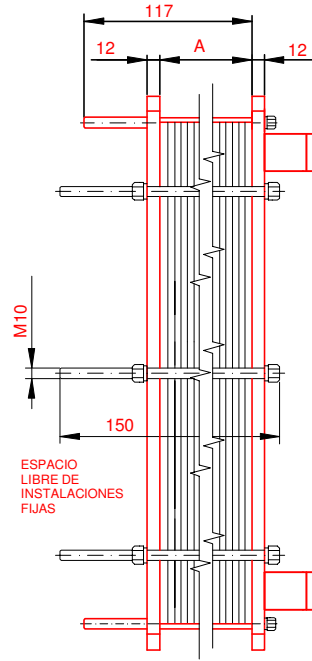
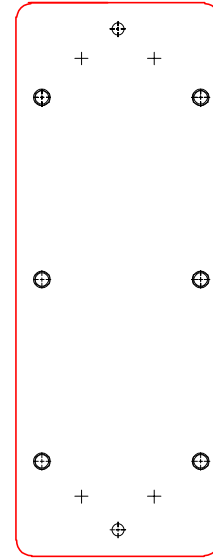
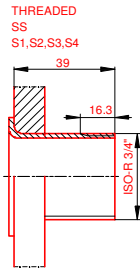
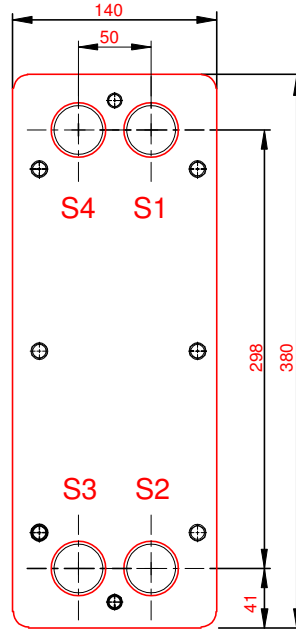


PLACA PRESION
(MOVIBLE)
SECTION A-A



PLACA DE BASTIDOR
(FIJO)



NOTAS:
 PRESION PRUEBA 6,5 bar LADO 1 LADO 2
 PRESIÓN DISEÑO 5 bar 5 bar
 TEMP. MAXIMA 80 °C 35 °C
 TEMP. MIN. 0 °C 0 °C

PESO CON AGUA 18 kg

CAPACIDAD CALORIFICA 40 kW

JUNTA NBRP Clip-on
 MAT. DE PLACAS ALLOY 316
 ESPESOR PLACAS 0.50 mm

DIMENSIONES EN MILÍMETROS

Do not use this drawing for foundation bolting or piping layout.

LARGO 165
 ANCHO 140
 ALTO 380

LADO	FLUIDO	F.D.G.	ENTRADA	TEMP.	SALIDA	TEMP.	CAUDAL	PERDIDA-CARGA
1	Water		S1	80.0 °C	S2	60.0 °C	1.8 m³/h	45.32 kPa
2	Water		S3	15.0 °C	S4	32.0 °C	2.0 m³/h	44.60 kPa

INTERCAMBIADOR DE CALOR DE PLACAS



T2-BFG

PISCI caldera 80-60°C HVAC

ORDEN INTERNA	CANERIA	DIBUJO
		40KW
AGENTE / REF.		
CLIENTE / REF.		
REALIZADO	CAT. RIESGO	
	N/A	

ALS

FECHA 2016-09-28

REV. Nº 0