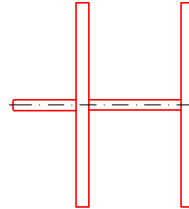
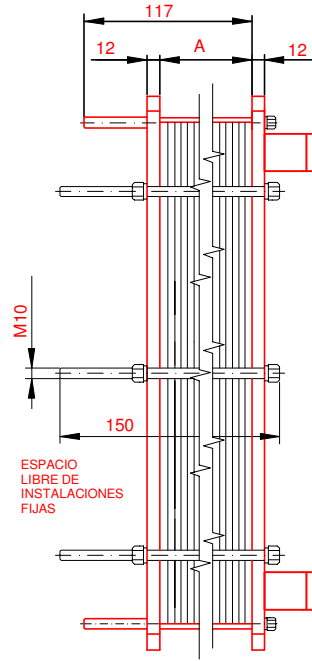
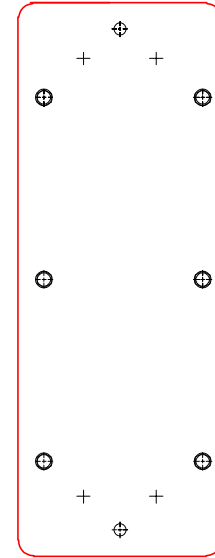
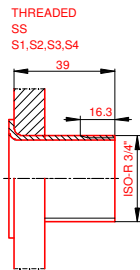
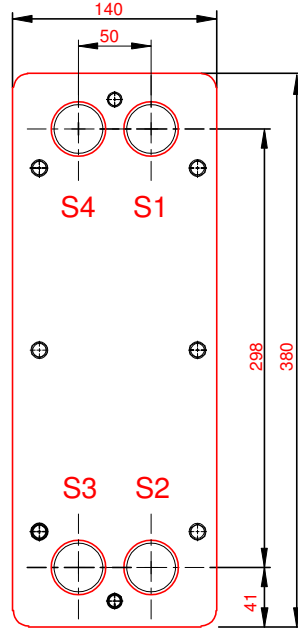


**PLACA PRESION**  
(MOVIBLE)  
SECTION A-A



**PLACA DE BASTIDOR**  
(FIJO)



NOTAS:  
 PRESION PRUEBA 6,5 bar LADO 1 LADO 2  
 PRESIÓN DISEÑO 5 bar 5 bar  
 TEMP. MAXIMA 50 °C 35 °C  
 TEMP. MIN. 0 °C 0 °C

PESO CON AGUA 20 kg

CAPACIDAD CALORIFICA 50 kW

JUNTA NBRP Clip-on  
 MAT. DE PLACAS ALLOY 316  
 ESPESOR PLACAS 0.50 mm

DIMENSIONES EN MILÍMETROS

Do not use this drawing for foundation bolting or piping layout.

LARGO 165  
 ANCHO 140  
 ALTO 380

LADO	FLUIDO	F.D.G.	ENTRADA	TEMP.	SALIDA	TEMP.	CAUDAL	PERDIDA-CARGA
1	Water		S1	50.0 °C	S2	40.0 °C	4.4 m³/h	49.38 kPa
2	Water		S3	15.0 °C	S4	32.0 °C	2.5 m³/h	21.45 kPa

ORDEN INTERNA	CANERIA	DIBUJO
		50KW
AGENTE / REF.		
CLIENTE / REF.		
REALIZADO	CAT. RIESGO	
	N/A	

INTERCAMBIADOR DE CALOR DE PLACAS

# T2-BFG

ALS

PISCI Bomba 50-40°C HVAC

FECHA 2016-09-28

REV. 0