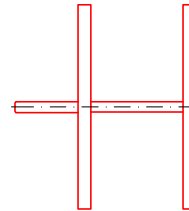
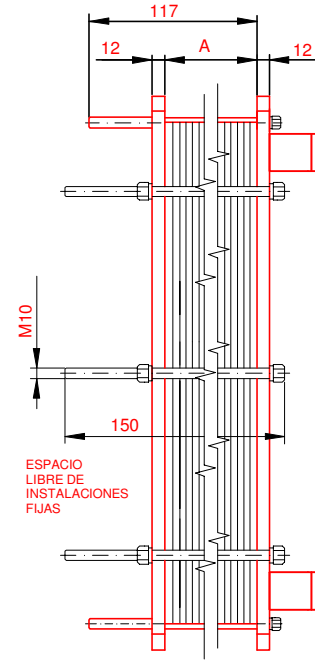
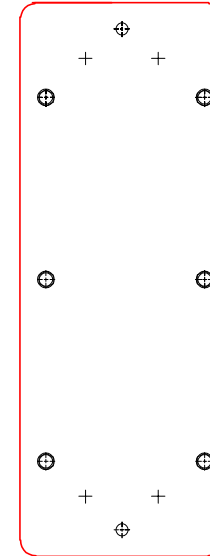
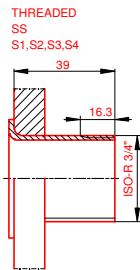
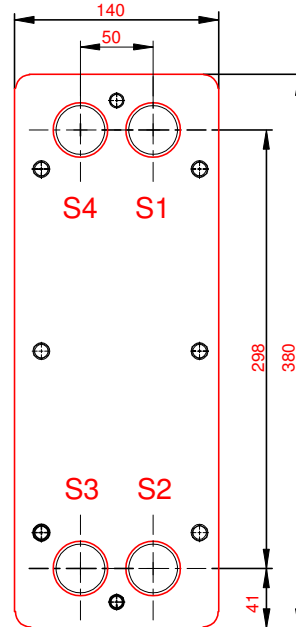


PLACA PRESION
(MOVIBLE)
SECTION A-A



PLACA DE BASTIDOR
(FIJO)



NOTAS:

PRESION PRUEBA	13 bar	LADO 1	LADO 2
PRESIÓN DISEÑO	10 bar		
TEMP. MAXIMA	90 °C		
TEMP. MIN.	0 °C		

JUNTA NBRP Clip-on
MAT. DE PLACAS ALLOY 316
ESPESOR PLACAS 0.50 mm

PESO CON AGUA 20 kg

CAPACIDAD CALORIFICA 100 kW

DIMENSIONES EN MILÍMETROS

Do not use this drawing for foundation bolting or piping layout.

LARGO	165
ANCHO	140
ALTO	380

LADO	FLUIDO	F.D.G.	ENTRADA	TEMP.	SALIDA	TEMP.	CAUDAL	PERDIDA-CARGA
1	Water		S1	80.0 °C	S2	60.0 °C	4.4 m³/h	47.88 kPa
2	Water		S3	10.0 °C	S4	55.0 °C	1.9 m³/h	12.41 kPa

INTERCAMBIADOR DE CALOR DE PLACAS



T2-BFG

ACS caldera 80-60°C HVAC

ORDEN INTERNA	CANERIA	DIBUJO
		100kW
AGENTE / REF.		
CLIENTE / REF.		
REALIZADO	CAT. RIESGO	
	N/A	

ALS

FECHA 2016-09-28

REV. Nº 0